

地震対策 × 簡単

Earth Quake Strenght & easy

手軽で
安心

地震による転倒を防止!
取り外し簡単、様々な所で使用可能。



- 強力粘着でOA機器や家電などをしっかり固定し、転倒・落下を防止します。
- バックル式でベルトを外せば、移動や掃除が簡単。
- オーディオなど段積みへの固定にも対応。

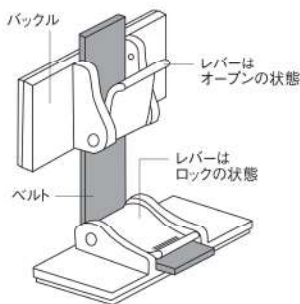
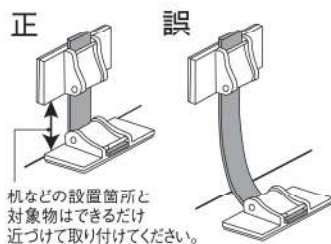
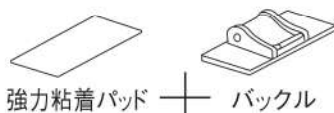


強力粘着パッド

●取付方法

- 1.設置する箇所を決めます。
- 2.バックルの取付位置は、平らな場所を選び、接着面積を十分に活かしてください。バックルは、お互いにできるだけ近い距離が効果的です。
- 3.バックルの取り付けは、備え付けのアルコールパッドで接着場所をきれいに拭き取り、乾燥したら接着面のセパレーターを剥がして貼ります。
- 4.ベルトは、相互のバックルで強く張ります。余分なベルトは切り取りますが、切り口のはつれはマッチ等の炎を近づけて縮めてください。ベルトは、5~10mm程度の残寸があった方が便利です。

- 材質表示
バックル：PPO(難燃性)
ベルト：ナイロン(防災加工)
粘着：VHB(アクリル系粘着剤)



EF-32V

サイズ **S** モニター等に
耐荷重 約 **32kg**
※1/パック2本使用時

セット内容

- ・小型バックル：4個(35mm×32mm)
 - ・ベルト200：2個(25mm×200mm)
 - ・アルコールパッド：2個
- 【別売】交換用粘着パッド N-32V



EF-64V

サイズ **M** パソコン等に
耐荷重 約 **64kg**
※1/パック2本使用時

セット内容

- ・大型バックル：4個(35mm×64mm)
 - ・ベルト300：2個(25mm×300mm)
 - ・アルコールパッド：2個
- 【別売】交換用粘着パッド N-64V



耐用年数：約8年

※使用状況や環境により変わる場合があります。

●MADE IN JAPAN

地震対策ストラップ

e-fix イーフィックス

阪神淡路大震災(震度6強)の耐震試験に耐えた!!

書庫、ロッカーなどの重量物に!

上部や側面など様々な設置ができ、繰り返し使用可能。

- 強力粘着ゲルで書庫や冷蔵庫をしっかりと固定し、転倒を防止します。
- バックル式でベルトを外せば、移動や掃除が簡単。



書庫 ※Lサイズ1バック(バックル4個)使用



冷蔵庫 ※Lサイズ1バック(バックル4個)使用



ビス穴があるので壁にビス固定することもできます。

※壁の素材により粘着効果が発揮できない場合は、ビス(別売)と併用してご使用ください。

● 取付方法

1. 壁面や家具の取り付け場所に付着しているホコリや水分、油分などの汚れを、付属のアルコールパッドで拭き取ってください。汚れていると粘着効果が落ちることがあります。
2. 取り付け位置を決めてセパレーターをはがし、上から強く押し付けてください。2つのバックルを近づけて固定する方が強度が高まります。
3. ベルトは、相互のバックルで強く張ります。余分なベルトは切り取りますが、切り口のぼつれはマッチ等の炎を近づけて縮めてください。ベルトは、5~10mm程度の残寸があった方が便利です。
4. 壁材によっては補助シートを貼り、その上にバックルを取り付けると効果的です。

※ゲルは水洗いして繰り返し使用できます。(よく乾かしてからご使用ください。)

● 材質表示

バックル: PPO(難燃性)
ベルト: ナイロン(防災加工)
粘着: ポリウレタン系ゲル(難燃性)



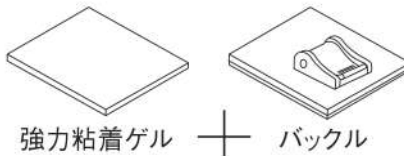
耐用年数: 約8年

※使用状況や環境により変わる場合があります。

製造物責任法(PL法)に対応した製品です。

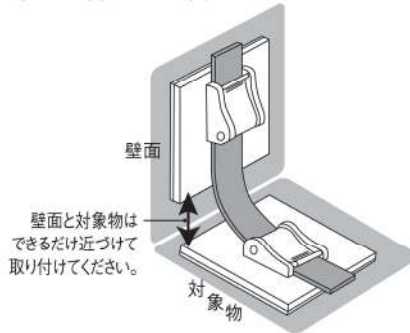
● MADE IN JAPAN

強力粘着 ゲル付バックル

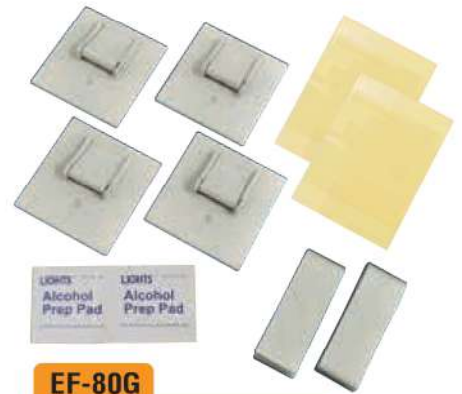


強力粘着ゲル + バックル

● 取り付け方の例



壁面と対象物はできるだけ近づけて取り付けてください。



EF-80G

サイズ

書庫等に

耐荷重 約 160kg

※1バック2本使用時
1本あたり耐荷重80kg

セット内容

- ・ゲル付バックル: 4個 (72mm×67mm×17mm)
- ・ベルト600: 2個 (25mm×600mm)
- ・アルコールパッド: 2個
- ・補助シート: 2枚

【別売】交換用粘着パッド N-80G
補助シート N-80S

阪神淡路大震災(震度6強)の耐震試験に耐えた!!



※Lサイズ1バック(バックル4個)使用



※Mサイズ2バック(バックル8個)使用



※Sサイズ2バック(バックル8個)使用

発売元



株式会社 ティーエフサービス

本社 〒959-1264 新潟県燕市八王寺2494
TEL: (0256) 64-8212 FAX: (0256) 64-8213
首都圏営業所 〒179-0083 東京都練馬区平和台2-19-11
TEL: (03) 6906-5383 FAX: (03) 6906-5384
中部営業所 〒448-0862 愛知県刈谷市野田新町2-605-101
TEL: (0566) 93-3406 FAX: (0566) 93-3407
URL: <http://www.tf-service.jp>

取扱店